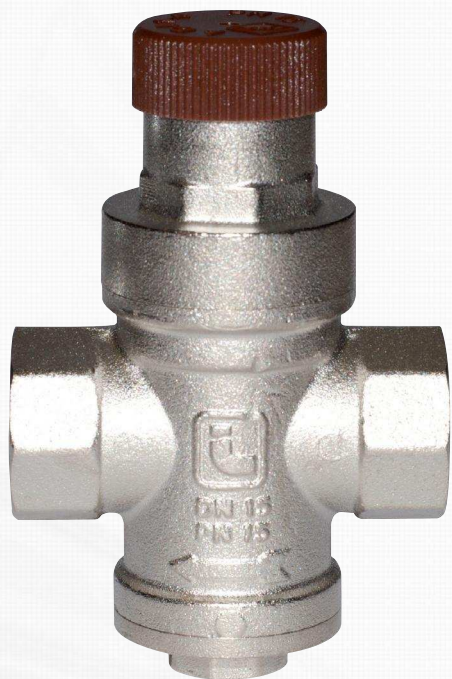


VOCI DI CAPITOLATO - TECHNICAL FEATURES



Funzionamento a pistone con sede compensata.
Attacchi filettati femmina/femmina.
Corpo in ottone nichelato.
Temperature minima e massima d'esercizio: 0°C, 80°C.
Pressione massima in entrata: 15bar.
Pressione in uscita regolabile fra 1 e 4 bar.
Pretaratura in fabbrica a 3 bar.
Attacchi filettati ISO228
(equivalente a DIN EN ISO 228 e BS EN ISO 228).

*Compensated piston operation.
Female/female threads.
Body in nickel-plated brass.
Minimum and maximum working temperatures: 0°C, 80°C.
Maximum inlet pressure: 15bar.
Outlet pressure can be adjusted between 1 and 4 bar.
Factory preadjustment 3 bar.
Threads ISO228
(equivalent to DIN EN ISO 228 and BS EN ISO 228).*

MISURA/SIZE	1/2" (DN 15)	3/4" (DN 20)
PRESSIONE/PRESSURE	15bar/217,5psi	15bar/217,5psi
CODICE/COE	3600012	3600034
IMBALLO/PACKING	4/72	4/72

FUNZIONE - FUNCTION

Il riduttore di pressione è un dispositivo che riduce e stabilizza la pressione di ingresso alla pressione desiderata sul lato di uscita. Quando la pressione in entrata dalla rete pubblica risulta troppo elevata e variabile il riduttore di pressione la stabilizza al valore di taratura.

Eventuali oscillazioni della pressione di ingresso non hanno alcuna influenza significativa sul valore di regolazione della pressione di uscita.

Questa serie di riduttori di pressione ha la caratteristica di essere regolabile; questa peculiarità consente all'operatore di tarare la pressione di uscita della valvola secondo il valore desiderato.

Pressure reducing valve is a device which reduces and stabilizes the upstream pressure to an adjusted downstream pressure. When the entering pressure from the public mains is too high and variable, pressure reducing valve stabilizes the downstream pressure to the adjusted one.

Possible variations of the upstream pressure do not influence the adjusted downstream pressure.

This range of pressure reducing valves allows the operator to adjust the downstream pressure to a set figure.

APPLICAZIONI - Use

Adatti all'impiego in impianti idraulici, di riscaldamento, di condizionamento e pneumatici* con singole utenze o in impianti per macchinari speciali. Utilizzabili con acqua aria* e altri fluidi non aggressivi.

I riduttori di pressione ITAP soddisfano i requisiti della direttiva PED 97/23/CE e sono esenti dalla marchiatura CE in base all'art. 3 par. 3 del DL 25/02/2000 N.93.

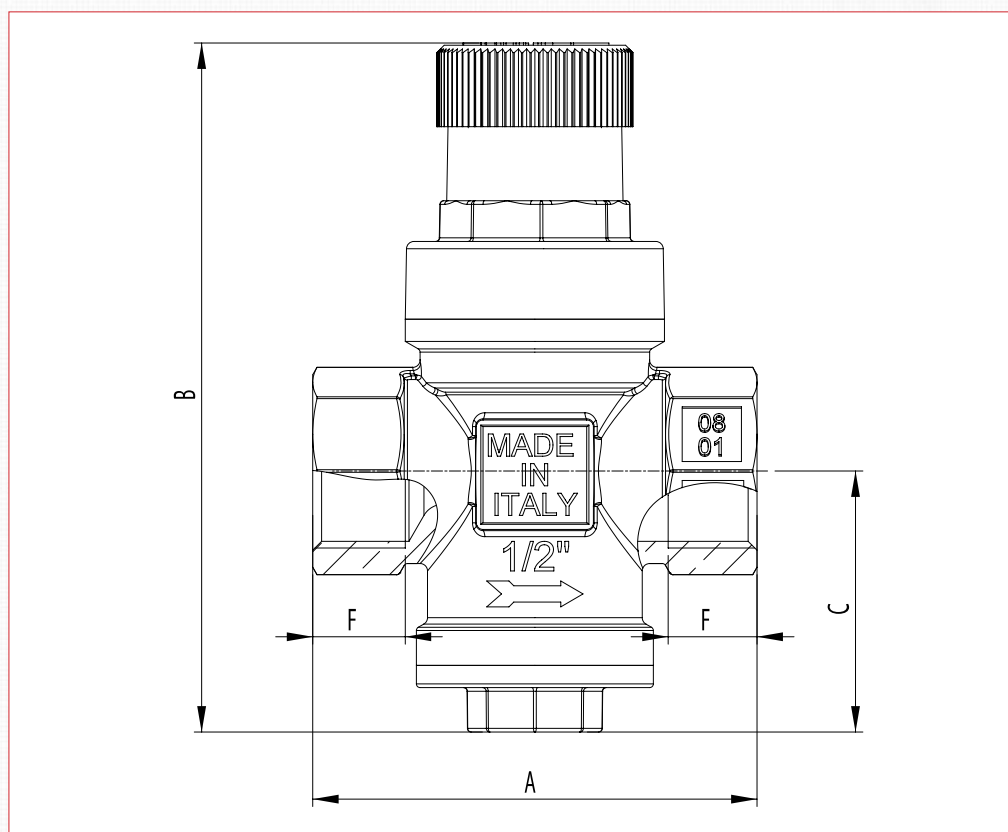
(*Nell'ambito dell'omologazione secondo PED è necessario che questo prodotto venga certificato come parte dell'impianto)

Pressure reducing valves are suitable for domestic water services, heating and air-conditioning plants, compressed air systems. They can be used with water, compressed air and no-aggressive fluids.*

ITAP Pressure reducing valves comply with the requirements of Council Directive 97/23/EC (PED) and the CE marking is not requested according to art. 3 clause 3 of DL 25/02/2000 n. 93.

(In the type-testing according to PED Council Directive, it is necessary that pressure reducing valves were approved as a part of the installation).*

QUOTE DI INGOMBRO - DRAWING



MISURE / SIZE	1/2"	3/4"
DN	15	20
A (mm)	60	60
B (mm)	93	93
C (mm)	35	35
F (mm)	12	12
PRESS. ATMOSF./ WORK. PRESS. Kg/cm ² - bar	15	15
PRESS. ATMOSF. PSI LBS WORK. PRESS	218	218